



# BIOPUHASTI BioC6

Paigaldus- ja hooldusjuhend



EN 12566-3

## **SISUKORD**

BIOPUHASTI BioC6 .....	4
BIOPUHASTI PAIGALDAMINE.....	5
Imbsüsteem .....	7
Imbsüsteemi komplekt .....	8
Imbsüsteemi suurus.....	8
IMBTUNNEL .....	9
BIOPUHASTI JUHTIMINE.....	10
BIOPUHASTI HOOLDUS.....	12
Biopuhasti korraline hooldamine .....	12
OHUTUSNÕUDED.....	15
JOONISED.....	16
GARANTII TINGIMUSED.....	17
BIOPUHASTI HOOLDUSPÄEVIK .....	18
LISA 1 .....	20

Biopuhasti BioC6 vastab Euroopa Liidu reovee väikepuhastite standardile EN 12566-3 ja omab CE märgistust.

**Komplekt koosneb:**

- Biopuhasti BioC6 1200x3100mm
- 600x500 kaev õhupumba ja elektroonika jaoks.
- Õhupump Hiblow HP-60
- Eelprogrammeeritud pumba elektroonika

Soovikorral võimalik juurde tellida ka **kontroll-/jaotuskaev**.

**Biopuhasti andmed:**

Bioc6	Ühikud	Väärtus
Inimesi		Kuni 10
Reovee kogus	m <sup>3</sup> /päevas	0,75
Elektri tarbimine	kWh/aastas	260
Elektri ühendused		230 V, (50 Hz) /10 A
<b>Puhastuse tulemused</b>		
BOD <sub>5</sub>	mg/l	98.5%
COD	mg/l	96.1%
SS	mg/l	97.1%



KLAASPLAST OÜ  
Kuke talu, Kolu küla, Kose vald  
Harjumaa 75121 Eesti

16

**EN 12556-3** Reovee väikepuhastid: eelnevalt kokkupandud biopuhastid

Klaasplastist biopuhasti  
BioC 6

**Seerianumber – xxxx-xxx**

Nominaal suurus:	2,84m <sup>3</sup>
Veekindlus:	Läbitud
Pinnase surve test:	Läbitud
Hüdrauliline efektiivsus:	BOD (98.5%) COD (96.1%) SS (97.1%)

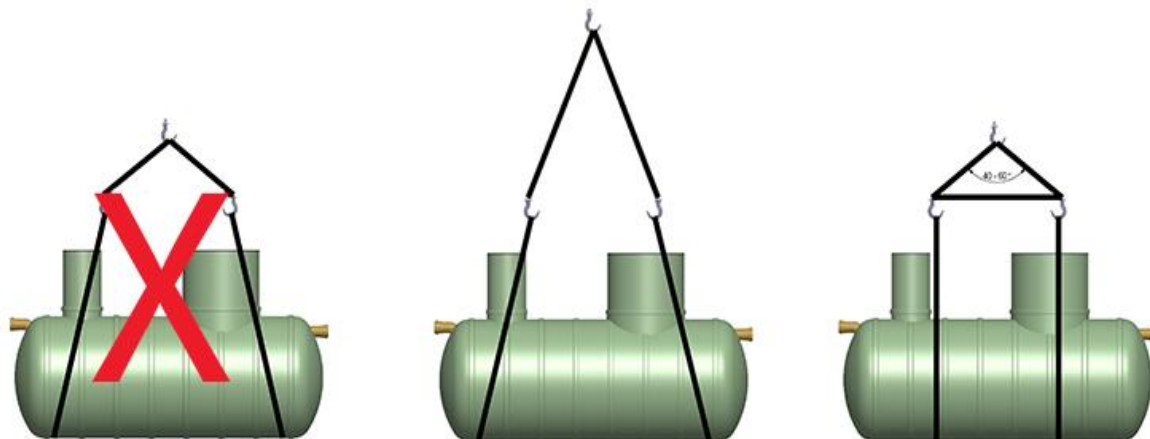
## **BIOPUHASTI BioC6**

BioC6 on Klaasplast OÜ poolt toodetud reoveepuhasti, mis on mõeldud kuni 10 inimese igapäevase heitvee puhastamiseks. BioC6 biopuhasti sobib ideaalselt eramajadele, väikeettevõtetele kus puudub tsentraalse reovee käitlemise võimalus. Peale reovee puhastamist võib puhastatud vett juhtida imbväljakusse, imbtunnelisse, veekogudesse, vihmavee kanalisatsioonisüsteemi või kasutada tehnilise veena.

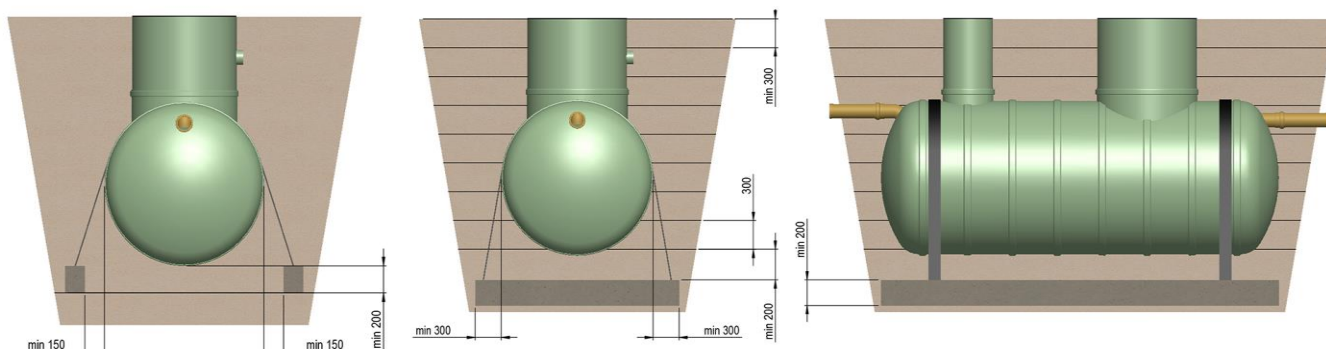
Reovee puhastamine toimub bioloogilisel teel. Reovees olevad mikroorganismid lagundavad reostuse, mille tagajärjel reovesi puhastatakse. Bioloogilise puhastusprotsessi aluseks on bakterid, mis toituvad reovees olevatest mitmesugustest bioloogilistest ja keemilistest ühenditest. Bakterite poolt tarbitud reovee saadus lagundatakse puhasti põhja mudana, mis aegajalt puhastist eemaldatakse. Bakterite elujõu ja paljunemise tagab reovee aereerimine õhuga. Sellisel meetodil on võimalik reovesi puhastada praktiliselt ideaalselt puhtaks. Puhastatud vee immutamine pinnasesse ei kahjusta põhjavett.

## BIOPUHASTI PAIGALDAMINE

Biopuhasti transpordil ja paigaldamisel tuleb olla ettevaatlik, et ei vigastaks puhastit. Bioc6 paigaldatakse reeglina nii sügavale, kui on majast väljuv kanalisatsioonitoru. Ehitise ja biopuhasti vahelise kanalisatsioonitoru kalle peab olema 1-2 cm/m. Kanalisatsioonitoru peab olema SN8 tugevusnäitajaga

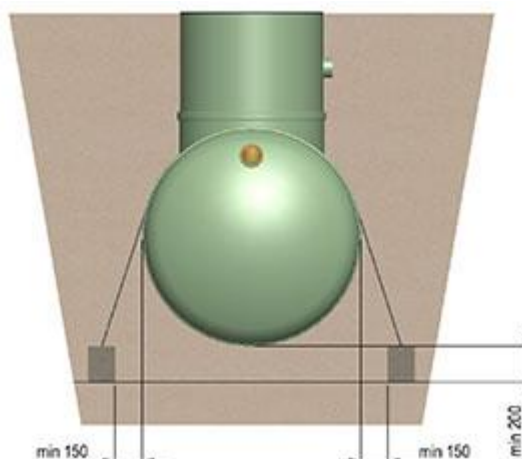


*Biopuhasti tõstmine*



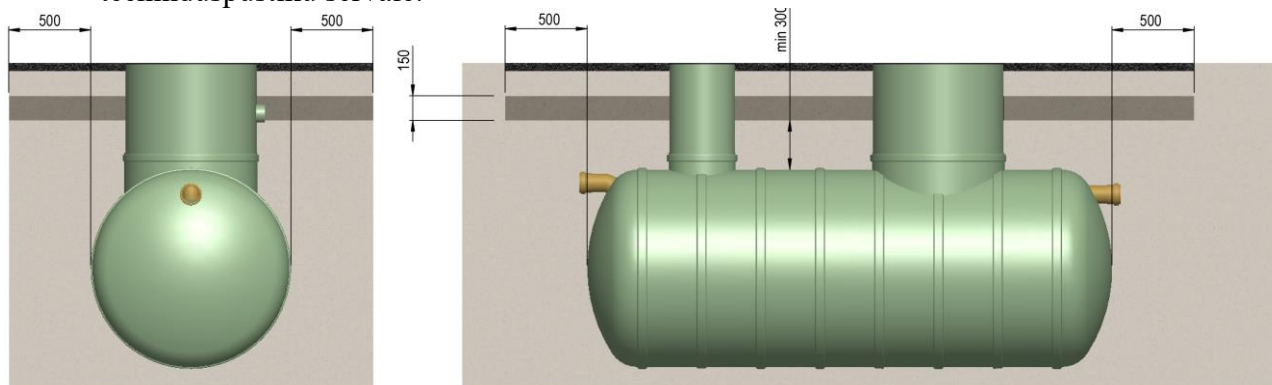
*Biopuhasti ankurdamine*

- ✓ Augu põhi, kuhu biopuhasti paigaldatakse, tuleb täita 30cm paksuse liivakihiaga.
- ✓ Biopuhasti asetatakse auku liivapadjale. Kui paigaldatakse ankurdamismeetodil peab betoonplaadi ja paigaldatava puhasti vahele jääma 25cm liivapadi. Biopuhastit ei tohi paigaldada otse betoonile ning liivapadjas ei tohi olla suuremaid kive.
- ✓ Biopuhasti on iseankurdav. Kuiva pinnasesse paigaldades pole vaja puhastit ankurdada. Biopuhasti on kogu aeg vett täis. Vee raskus hoiab puhastit maa all. Kõrge põhjavee tasemega pinnasesse paigaldades võib tekkida oht, et puhasti tõuseb pinnale. Et vältida pinnale kerkimist, kinnitatakse biopuhasti koormarihmadega betoonplaadile või betoonplokkidele. Rihmad peavad olema paigutatud, et nad ei libiseks üle puhasti korpuse otste. Eriti suur oht biopuhasti pinnale kerkimiseks on tühjendamise ajal.
- ✓ Kui biopuhasti ja kaev on auku paigaldatud tuleb ümbrus täita 30cm tihendatud liivakihtidega kuni toruühendusteni, samal ajal täites puhastit veega. Veega täitmine hoiab biopuhastit paigal ning välistab puhasti vajumise.
- ✓ Kui biopuhasti ümbrus on toruühendusteni tihendatud, tuleb külge ühendada torustik. Torustiku ümbrus tihendatakse liivaga.



*Biopuhasti paigaldamine liipritega*

- ✓ Kui torustik on ühendatud siis täidetakse auk kihtide kaupa ja lõigatakse väljaulatuvad tühjendustorude otsad maaga tasapinnas maha.
- ✓ Elektroonika kaevust veetakse juhe elektrikilpi või niiskuskindlasse pistikusse. Kui juhet pikendatakse, peab kasutama 3x1.5 kaablit, mis on mõeldud välistingimustes kasutamiseks.
- ✓ Biopuhasti paigaldamisel ühendatakse omavahel kaev elektroonikaga ja biopuhasti 110mm SN8 toruga. Torust veetakse läbi kolm biopuhastist tulevat voolikut. Voolikud on nummerdatud ja käivad kiirliidestega kaevus olevasse torustikku.
- ✓ Kui biopuhasti paigaldatakse liiklusvahenditega ülesõidetavale alale, peab mahuti peal oleva täitekihi paksus olema vähemalt 300 mm. Selle peale tuleb valada või paigaldada 150 mm paksune betoonist koormuste ühtlustusplaat, mis on armeeritud vastavalt plaadile mõjuvale raskusjõule. Koormuste ühtlustusplaat peab olema mahuti läbimõõdust ja pikkusest vähemalt 1000 mm suurem. Sõidutee aluse paigalduse puhul varustatakse mahuti alati malmist ujuvluukidega. Oluline on jälgida, et malmluugid ei jääks kandma hoolduskaevu ja teeninduspüstiku servale.



*Biopuhasti paigaldamine asfaldi alla*

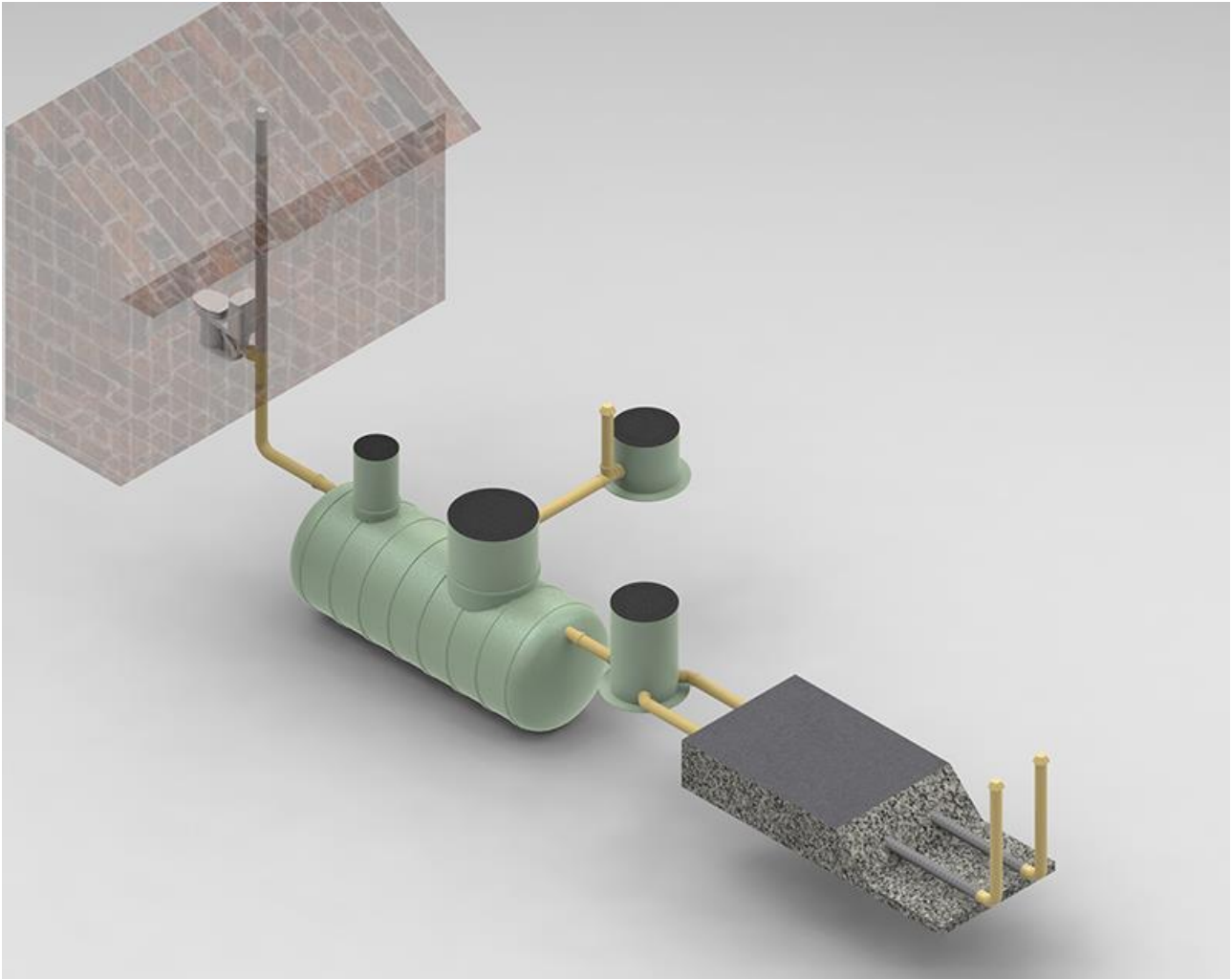
## HOIATUS!

**Ära sisene ilma vajaduseta kaevisesse! Kaevise seinte sissevajumine võib põhjustada Teile tõsiseid vigastusi.**

Üleliigse vee juhtimiseks pinnasesse on kaks võimalust. Imbsüsteem ja imbtunnel.

## Imbsüsteem

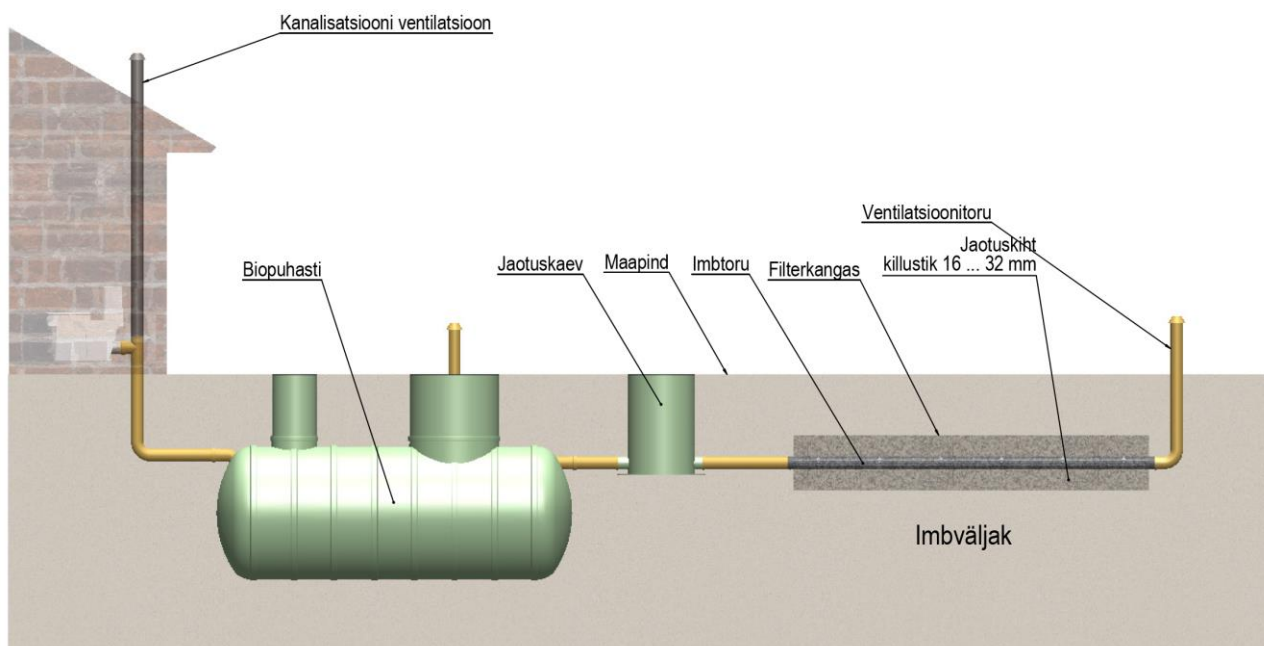
Imbväljak on killustiku sisse maetud imbtorude süsteem, mille kaudu juhatakse puhastatud vesi biopuhastist edasi pinnasesse.



*Biopuhasti imbsüsteemiga*

- ✓ Imbväljaku kraavi keskmine sügavus on 0,3-1,25 m ja kraavi põhja laius 0,9 m. Juhul kui kraavid kaevatakse paralleelselt, peab imbtorude vaheline kaugus jääma 1.5-2m. Kui imbtorud paigutada ühte kraavi, võib torude vaheline kaugus olla 1 m.
- ✓ Kui kraavid on tasandatud täidetakse kraavipõhi 25cm paksuse killustikukihi (fraktsiooniga 16-32 mm).
- ✓ Killustik, mis jääb imbväljaku alla ja külgedele, tuleb enne kaevise tagasitäitmist veega üle loputada, selleks, et eemaldada killustikult lubjakivi tolmu. Jättes lubjakivi tolmu eemaldamata, moodustab see hiljem imbväljaku alla tsementeerunud kihi mis tunduvalt vähendab süsteemi jõudlust vedelike pinnasesse immutamisel.
- ✓ Imbväljak ühendatakse biopuhastist väljuva toru külge vahekaevu, põlvede ja nurkade abil.
- ✓ Imbtorud ühendatakse omavahel muhvidega ja torudele antakse imbsüsteemi pikkuses ühtlane kalle, mis peab olema 5-10 mm/m. Imbtorustik kaetakse külgedelt ja pealt killustikuga. Imbkraavi lõpus peab imbtoru alla jääma vähemalt 10 cm paksune killustikukiht.
- ✓ Imbsüsteemi lõpus ühendatakse torud põlvede abil õhutustorudega.

- ✓ Killustikuga kaetud imbsüsteem kaetakse kogu ulatuses geotekstiilkangaga, et vältida täitepinnase segunemist killustikuga.
- ✓ Kraavid täidetakse pinnasega.



*Biopuhasti imbväljakuga*

## Imbsüsteemi komplekt

Imbsüsteemi komplekt koosneb:

- ✓ Imbtorud.
- ✓ Geotekstiilriie.
- ✓ Hargmik.
- ✓ SN8 110mm põlved.
- ✓ 110mm tuulutismütsid
- ✓ SN8 110mm tõusutorud

## Imbsüsteemi suurus

Imbsüsteemi suurus biopuhastile:

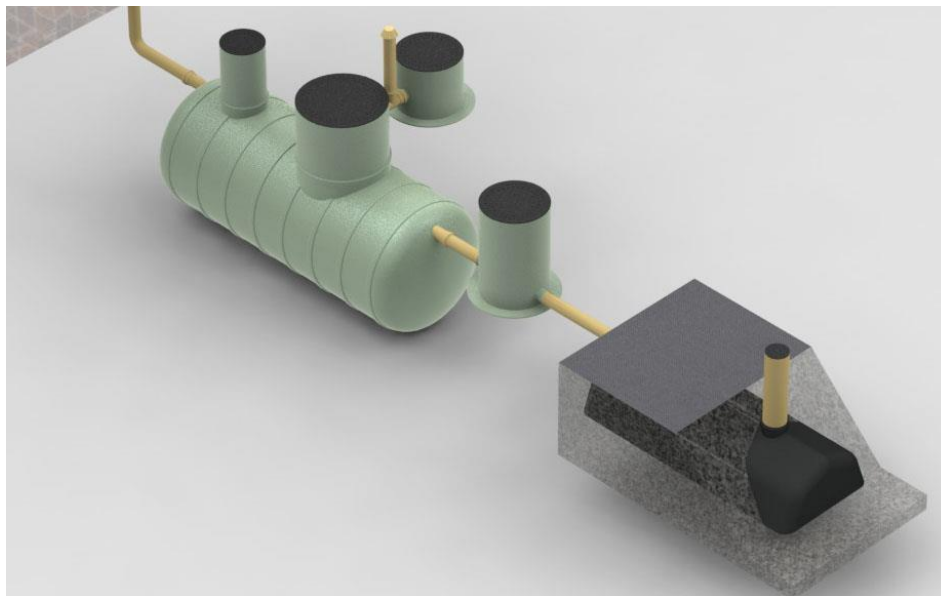
- ✓ 3m<sup>3</sup> biopuhasti BioC6 – 2x9m



## IMBTUNNEL

Asukoha valikul tuleb jälgida imbtunneli kaugust keldrist, pinnasevee tasemest ja olemasolevatest või planeeritavatest puudest.

Kaugus keldrist ei tohi olla vähem kui kuus meetrit ja kõrgus pinnaseveest peab olema vähemalt 30 cm. Puudest peab aga imbtunnel jääma sama kaugemale kui kaugemale ulatub puuvõre ümbermõõt.



*Biopuhasti imbtunneliga*

Imbtunneli paigaldamisel tuleb silmas pidada allolevas tabelis toodud nõudeid:

- ✓ Koormustaluvus max 7,5 t/m<sup>2</sup> lühiajaliselt. Max 3,5 t/m<sup>2</sup> pikaajaliselt
- ✓ Min pinnakate ilma liikluseta tee all 25 cm
- ✓ Min pinnakate liiklusega koormatud tee all 50 cm
- ✓ Max paigaldamissügavus 2m
- ✓ Sissetuleva vee ja vaatlus/ventilatsioonitorude paigaldamine
- ✓ Imbtunnelisse sissetulev veetoru kinnitatakse otsaplaadi külge. Selleks tuleb lõigata vastav ava otsaseina sisse. Sissetulev veetoru peab ulatuma läbi otsaseina ca 20 cm.
- ✓ Ventilatsioonitoru kinnitamiseks tuleb kasutada tunneli peal olevaid avasid.
- ✓ Kaevisse põhi tuleb tasandada ca 10 cm paksuse liiva kihiga. Seejärel tuleb alustada kaevisse täitmist killustikuga (fraktsiooniga 16/32 mm), mille peale asetatakse imbtunnel.
- ✓ Killustik, mis jääb imbtunneli alla ja külgedele, tuleb enne kaevisse tagasitäitmist veega üle loputada, selleks, et eemaldada killustikult lubjakivi tolmu. Jättes lubjakivi tolmu eemaldamata, moodustab see hiljem imbtunneli alla tsementeerunud kihi mis tunduvalt vähendab imbtunneli jõudlust vedelike pinnasesse immutamisel.
- ✓ Selleks, et vältida mustuse ja pinnase tagasivoolumist imbtunnelisse, keeratakse ümber imbtunneli geotekstiilkangas, mille otste ülekate nii kanga otste kui ka imbtunneli osas peab olema vähemalt 30 cm. Seejärel tuleb hakata kraavi tagasi täitma kihtidena.
- ✓ Juhul kui imbtunneli peale külvatatakse muru, tuleb imbtunneli kohale asetada veekindel kangas või ca 10 cm paksune savikiht selleks, et vältida imbtunneli kohal oleva muru kiiremat kuivamist kui ülejäänud murul.
- ✓ Imbtunneli ventilatsioonitorud peavad olema paigaldatud maapinnast nii kõrgele, et need jääksid talvel lumepiirist kõrgemale.

## BIOPUHASTI JUHTIMINE

### Biopuhasti BioC6 esmane käivitamine:

Veenduge et biopuhasti on paigaldatud ja vooluvõrku ühendanud vastavalt paigaldusjuhendile. Eriti pöörake tähelepanu elektriühendustele et puhastist tulev juhtme ots on korralikult ühendatud. Ennem biopuhasti vooluvõrgus käima lülitamist veenduge, et puhasti on vett täis ja elektroonika kaevus olev õhupump on ühendatud pistikusse. Kui eelnevad tingimused on täidetud võib biopuhasti kaitsme elektrikilbis sisse lülitada. Kui biopuhasti asetseb elektrikilbist kaugel võib biopuhasti ka pistikuga seinakontakti ühendada, jälgides et seinakontakt on varjulises ja niiskuskindlas kohas. Peale biopuhasti elektriga varustamist hakkab biopuhasti tööle. Kuna biopuhasti on programmeeritud tööle intervallidega ei pruugi kohe puhastist mulinat kostuda. Pikim biopuhasti „puhke“ periood on 15 minutit.

### TÄHELEPANU!

**Kui Biopuhastist ei hakka kostuma mulisemis heli 30 minuti jooksul peale toote vooluvõrgus sisse lülitamist, kontakteeruge tootjaga.**

Kui hakkab kostuma mulinat on Biopuhasti käima lülitamine õnnestunud. Kui toode on „töö“ tsüklis eemaldage biopuhastilt kaaned ja jälgige, kas õhuringlus toimub ühtlaselt. Ühtlane õhuringlus toimub juhul, kui suure ja väikese kaane all on näha õhumulle jooksmas. Väiksema luugi all peab jooksuma vee ja õhu segu torust väljudes suunaga vaheseina poole. Suurema luugi all peavad õhumullid tõusma pinnale puhasti põhjast. Õhuringlust saab reguleerida elektroonika kaevus asuvast kraanist (keskmise). Puhasti töötab ideaalselt siis, kui mulle tuleb mõlemast väljundist sarnaselt ja ühtlaselt.

### Biopuhasti BioC6 välja lülitamine.

Biopuhastit saab välja lülitada kahte moodi:

- Lülitades biopuhasti välja elektrikilbis või eemaldades puhasti voolu pistik seinakontaktist
- Eemaldades õhupumba voolujuhtme elektroonika kaevus olevast pistikust.

### Miks lülitada välja biopuhastit?

Biopuhasti peab välja lülitama korralise hoolduse ja tühendamise ajal.

### Fosfori eraldus.

Biopuhastil on lisana võimalik juurde tellida fosfori eraldust keemilisel teel. Fosfori eraldamiseks pumbatakse läbi eelprogrammeeritud pumba puhasti keskmisesse kambrisse kemikaali, mis seob

reovee seest fosforit. Kemikaal, mida puhastisse doseeritakse on PAX XL100. Kulu päevas on keskmiselt 57ml. **Eestis pole fosfori eraldus reoveest kohustuslik.**

### **Juhtkraanid.**

Elektroonika kaevus asuvad kolm õhukraani, mis juhivad biopuhasti tööd.

- **Kraan nr1** – Õhuvool diffuuserisse. Vaikimisi alati avatud.
- **Kraan nr2** – Õhuvool mudalifti. Vaikimisi pool avatud asendis. Reguleeritakse nii, et diffuuser ja mudalift töötaksid mõlemad ühtlase survega.
- **Kraan nr3** – Õhuvool puhastustorusse läbi solenoidi. Vaikimisi avatud (töötab 6min ööpäevas)

## BIOPUHASTI HOOLDUS

- ✓ **Millal puhastada** - Biopuhastit tuleb tühjendada siis kui muda kogus ületab 70% mahust. Kui puhasti järgi paigaldatud kontrollkaevu hakkab tekkima hägust vett. Hägune vesi tähendab, seda, et puhasti on muda täis ja ei jõua enam efektiivselt tööd teha.
- ✓ **Tühjendamine** – Tühjendamisel on soovitatav jätta puhasti keskmisesse kambriks alles 1/3 mudast, mis tagab bakteri säilimise puhastis. Biopuhastis tühjendatakse ainult esimene ja keskmine kamber. Kolmandat kambrit ei ole vaja tühjendada.
- ✓ **Kes tühjendab?** – Biopuhasti tühjendamiseks on vaja tellida reovee paakauto, kes puhasti tühjaks imeks. Et leida piirkonna tühjendajat oleks mõistlik pöörduda kohaliku omavalitsusse, kes kindlasti oskavad suunata õige teenusepakkuja juurde.
- ✓ **Bakter** - Biopuhasti paigaldusel ei ole vaja puhastile bakterit lisada. Bakter tekib puhastisse ise ca 2 kuu möödudes alates puhasti kasutusele võtmisest.
- ✓ **Õhupump** – Selleks, et tagada õhupumba pikk eluiga ja tõrgeteta töö, peab 6 kuu pärast peale pumba tööle rakendamist puhastama õhufiltrit. Aastas korra peab vahetama õhufiltri uue vastu välja.
- ✓ **Elektroonika** – Pumba tööd ja solenoid klappi juhib programmkell, mis on eelnevalt programmeeritud. Programmkella on sisse ehitatud aku, mis tagab programmi säilimise ka juhul kui elektrihüendus katkeb.
- ✓ **Vee imendumine pinnasesse** – Imendumist saab imbsüsteemil kontrollida õhutustorudest. Kui läbi õhutustoru paistab vesi, on imbtoru täis kasvanud või pinnase imamisvõime on oluliselt vähenenud. Imbtorusid on vajalik puhastada kord kümne aasta jooksul. Vältida tuleb suurejuureliste taimede istutamist imbväljaku peale. Talvel tuleb jälgida, et õhutustorud ei mattuks lume alla. Imbväljaku pealt lume koristamine pole soovitatav.
- ✓ **Biopuhastisse ei tohi visata** - Biopuhasti efektiivselt toimimiseks ei tohi kanalisatsiooni visata riidetükke, naiste hügieenitarbeid, paberrätikuid, toidujäänuseid ja muud prügi. Samuti ei tohi kanalisatsiooni lasta õlisid, väetiseid, värve, lahusteid ja muid aineid, mis võivad mõjutada reoveepuhasti bioloogilise protsessi toimimist.

### Programmkella programmeerimine

Tsüklite tabel on lisas nr1

### Biopuhasti korraline hooldamine

Kontrollimise tihedus	Kontrolli	Korras	Valesti	Tegevus, kui valesti
Kord kuus	Visuaalne kontroll 600mm kaevuluugist, kas vee ja õhuvool toimib. (aereerimine peab kontrolli hetkel töötama)	Pidev veevool torust keskmisesse aereerimiskambriks. Vesi ei lähe esimesse settekambris.	Puuduv või katkedlik vee/õhuvool	Puhuda toru läbi maksimaalse õhu kogusega, selleks tuleb reguleerida õhukraani nr2. Keerata kinni kraanid nr1 ning nr3 ja avada maksimaalselt kraan nr 2. Kui vesi ja õhk voolama ei hakka tuleb toru läbi uhtuda puhta veega ja korrata maksimaalse õhu rakendamist kraanidega
	Visuaalne aereerimiskambri (keskmine kamber) kontroll 800mm kaevuluugist puhasti töötusükli ajal.	Kambri toimub aktiivne vee ja õhu ringlemine. Palju väikeseid õhumulle	Ringlust ei toimu. Osaline vee ja õhu ringlemine koos suurte	Reguleerida kraane elektroonika kaevus. Kui viga püsib. Kontakteeurige tootja hooldusmeeskonnaga.

			õhumullidega	
	Visuaalne kontroll 800mm luugist viimasesse kambrisse	Hõljuv jääde puudub või on vähesel määral.	Palju hõljuvat jäädet vee pinnal	Aktiveerige elektroonika kaevus 5 minutiks manuaalselt solenoid ja selle kraan (kui pump töötab). Ülejäänud kraanid sulgeda. Solenoid aktiveeritakse programm kella pealt manuaalselt. Kirjeldatud toimingu tulemusena pumbatakse hõljuv jääde tagasi aereerimiskambrisse. Pärast toimingu teostamist taastada kraanide eelnev seadistus.
	Visuaalne fosfori eralduskeemia kanistri kontroll (kui kasutatakse fosfori eraldust)	Vedeliku tase >20% kanistri mahust	Vedeliku tase <20% kanistri mahust	Täida kanister kemikaaliga PAX-100
	Õhupumba filtri kontroll. Kruviga eemaldatakse õhupumba kaan.	Filter on puhas	Filter on must	Puhasta või asenda õhufilter
Kord kolme kuu jooksul	Settinud muda kontroll. Kontrollitakse labipaistvas anumast pärast 20 minutilise settimist. Anum täidetakse prooviga võetuna keskmisest aereerimiskambrist.	Sette maht <70%	Sette maht >70%	Eemaldage muda biopuhasti esimesest kambrist täielikult ja keskmisest aereerimiskambrist 2/3 ulatuses. Peale tühjendamist täitke puhasti uuesti puhta veega

- ✓ **Tühjendamine** – Biopuhastis tühjendatakse ainult esimene ja keskmine kamber (2/3). Kolmandat kambrit ei tühjendata. Biopuhasti tühjendamiseks on vaja tellida reovee paakauto, kes puhasti tühjaks imeks. Et leida piirkonna tühjendajat oleks mõistlik pöörduda kohalikku omavalitsusse, kes kindlasti oskavad suunata õige teenusepakkuja juurde. Tühjendamise ja uuesti veega täitmise ajal peab biopuhasti olema välja lülitatud. Ennem biopuhasti tühjendamist peab biopuhasti seisma ilma töötamata 30-45 minutit, et muda settiks põhja. Biopuhasti tühjendamisel tuleb olla ettevaatlik et tühjendustoru ots ei vigastaks biopuhastis olevaid seadmeid ja torusid
- ✓ **Bakter** - Biopuhasti paigaldusel ei ole vaja puhastile bakterit lisada. Bakter tekib puhastisse ise ca 2 kuu möödudes alates puhasti kasutusele võtmisest.
- ✓ **Õhupump** – Selleks, et tagada õhupumba pikk eluiga ja tõrgeteta töö, peab 6 kuu pärast peale pumba tööle rakendamist puhastama õhufiltrit. Aastas korra peab vahetama õhufiltri uue vastu välja.
- ✓ **Elektroonika** – Pumba tööd ja solenoidklappi juhib programmkell, mis on eelnevalt programmeeritud. Programmkella on sisse ehitatud aku, mis tagab programmi säilimise ka juhul kui elektrihüendus katkeb.
- ✓ **Muda mahu mõõtmine** – Üleliigse muda või segu mahtu saab mõõta sedimentatsioonikolvi (1000 ml) või mõne teise läbipaistva anumaga. Muda peab settima 20 minutit, kui muda ei taha settida kontrollanumas, siis võib olla reeves suur kogus toksilist ainet või puhastusprotsess on ebaefektiivne. Võtke anuma täis aktiivmuda segu aeroobsest tsoonist



(keskmine kamber) ja valage kontrollanumasse või mõnesse teise läbipaistvasse anumasse. Proov tuleb võtta siis kui kompressor töötab. Pärast 20 minuti möödumist kontrollige settinud muda kogust (selgelt on näha vahe muda ja puhta vee vahel). Puhasti töötab korrektselt, kui sette kogus anumast jääb alla 70% vedeliku kogusest nõus. Juhul kui muda kogus ületab 70% mahust on aeg kutsuda reoveeauto puhastit tühjendama.

- ✓ **Vee imendumine pinnasesse** – Imendumist saab imesüsteemil kontrollida õhutustorudest. Kui läbi õhutustoru paistab vesi, on imetoru täis kasvanud või pinnase imamisvõime on oluliselt vähenenud. Imetorusid on vajalik puhastada kord kümne aasta jooksul. Vältida tuleb suurejuureliste taimede istutamist imbväljaku peale. Talvel tuleb jälgida, et õhutustorud ei mattuks lume alla. Imbväljaku pealt lume koristamine pole soovitatav.
- ✓ **Biopuhastisse ei tohi visata** - Biopuhasti efektiivseks toimimiseks ei tohi kanalisatsiooni visata riidetükke, naiste hügieenitarbeid, paberrätikuid, toidujäänuseid ja muud prügi. Samuti ei tohi kanalisatsiooni lasta õlisid, väetiseid, värve, lahusteid ja muid aineid, mis võivad mõjutada reoveepuhasti bioloogilise protsessi toimimist.

## OHUTUSNÕUDED

- ✓ Hooldust võib teostada 18 aastane ja vanem isik, kes on võimeline teostama füüsilist tööd.
- ✓ Inimene peab aru saama hooldusjuhendist, küsimuste korral kontakteeruda biopuhasti tootjaga.
- ✓ Ükskõik milliseid töid, mis on seotud seadme elektrilise osaga võib teostada pädeva EV kehtiva, kutsetunnistuse omanik.
- ✓ Töötades seadmega peab kasutama kõiki soovitatud töövahendeid.
- ✓ Pärast töötamist seadmega tuleb käed pesta ja desinfitseerida.
- ✓ Juurdepääs seadme juurde ei tohi olla lumme tuisanud ega ka jäätunud.

**TÄHELEPANU!**  
**OLMEREovesi võib sisaldada organisme, mis**  
**võivad mõjuda inimese tervisele**  
**kahjulikult,**  
**seetõttu töötades seadmega tuleb järgida**  
**ohutusnõudeid**

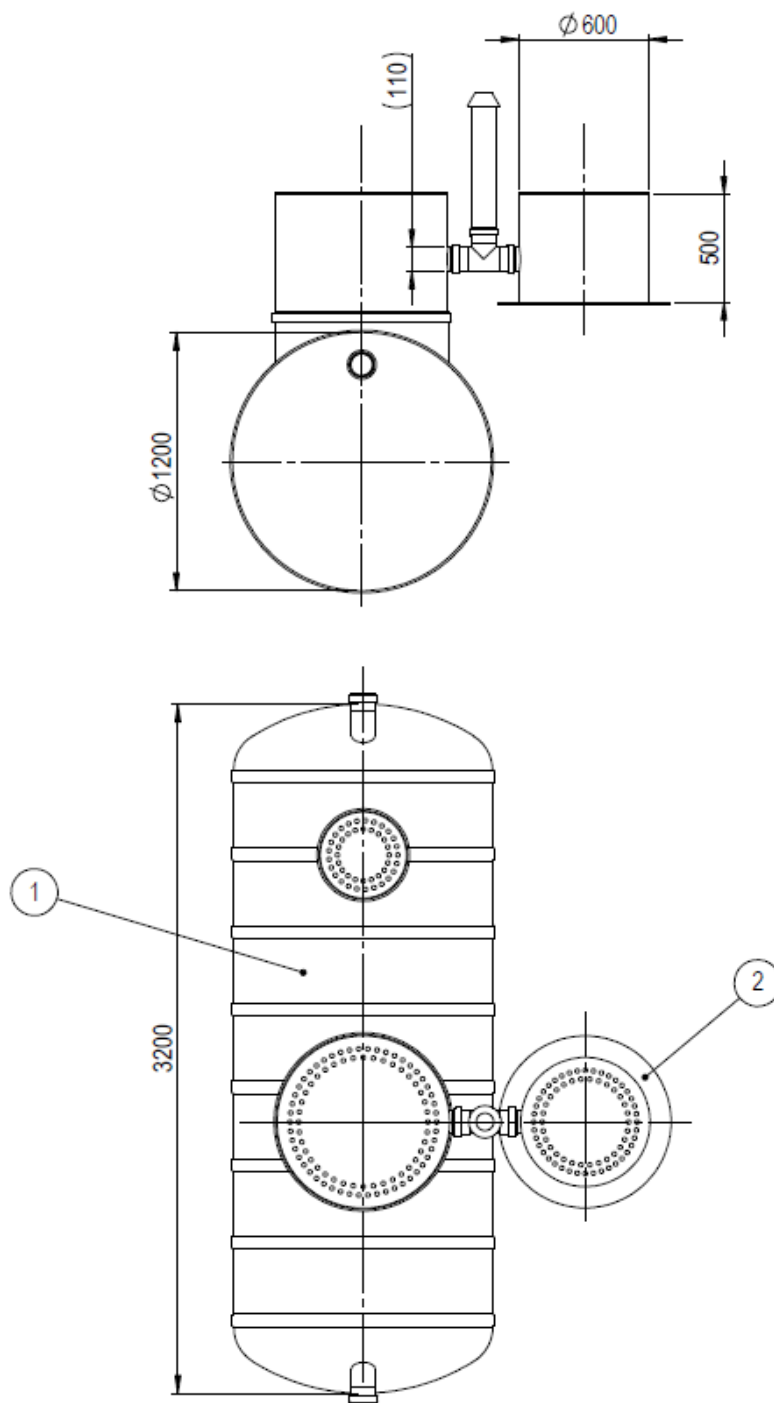
- ✓ Peale tööd seadmega tuleb käed pesta korralikult seebi või mõne muu desinfitseeriva pesuvahendiga
- ✓ Soovitatav on kanda tuleb pikki pükse ja pikkade varrukatega särki, hoiduda nahale sattumast seadmes olevat reovett ja reovee pritsmeid.
- ✓ Kasutada kummikindaid.
- ✓ Keelatud on kõrvuti hoida reovee prooviga toiduaineid ja jooke.
- ✓ Esimesel võimalusel vahetada riided, millele on sattunud reovesi.
- ✓ Nahale sattunud reovesi tuleb pesta maha seebi või mõne muu desinfitseeriva pesuvahendiga.

### **Soovitatavad töövahendid biopuhasti ohutuks hoolduse teostamiseks.**

- ✓ Varre otsa kinnitatud anum puhastist proovi võtmiseks.
- ✓ Läbipaistev anum proovi sehitamiseks
- ✓ Kummikindad
- ✓ Kruvikeraja õhupumba kaane eemaldamiseks.
- ✓ Vajadusel taskulamp puhasti sisu inspekteerimiseks.

# JOONISED

\*patent pending



- 1. Biopuhasti kest
- 2. Hoolduskaev



## **GARANTII TINGIMUSED**

Biopuhasti klaasplastist osadele kehtib garantii 10 aastat. Õhupumbale ja programmkellale on garantii kaks aastat.

Garantii hõlmab biopuhasti tootmisest või materjalidest tingitud vigu, mille tagajärjel puhasti on purunenud või muutunud kasutuskõlbmatuks.

### **Garantii ei kehti:**

- ✓ Biopuhasti transpordil, ladustamisel, valel paigaldusel ja valel otstarbel kasutamisel tekitatud vigastuste puhul.
- ✓ Vigastuste puhul, mis põhjustatud loodusõnnetustest (maavärin, maanhked, jne.) või muudest välistest teguritest (transpordivahendi poolt tekitatud vigastus, vandalism jne.).
- ✓ Tootja poolt mitte ettenähtud kinnitusviisi kasutamisest või montaaži käigus tehtud vigadest tekitatud vigastuste puhul.
- ✓ Ekspluatatsioonihäirete puhul põhjustatuna: montaažist, hooldusest või remondist, mis on teostatud Klaasplast OÜ poolt volitamata isiku poolt.
- ✓ Juhul, kui biopuhastil on kasutatud valmistajatehase poolt mitteettenähtud detaile ja lisaseadmeid.
- ✓ Kui biopuhasti on paigaldatud sügavamale kui 1m puhasti harjast.
- ✓ Biopuhasti ei ole paigaldatud tihestatud liiva sisse.
- ✓ Biopuhasti on kinni lükatud traktoriga.
- ✓ Biopuhasti küljealused pole korralikult tihestatud.
- ✓ Probleemide ilmnemisel ei informeerita koheselt tootjat.
- ✓ Biopuhastit on tühjendatud vibropumbaga.
- ✓ Kui Biopuhastisse lastakse sisse survevesi. Survevesi ja surve all liikuv voolik võib kahjustada biopuhasti sees olevaid torusid ja seadmeid.

### **Garantii ei korva:**

- ✓ Vigastatud biopuhastist inimes(t)ele ja/või teistele esemetele ja objektidele tekitatud kahjusid.
- ✓ Tasu garantiiremondi alla mittekäivate remonditööde teostamise eest.
- ✓ Võimalikke transpordikuluseid vigastatud kauba transportimisel müüja müügipunktini.

### **TÄHELEPANU!**

**Probleemide ilmnemisel informeerige koheselt tootjat.**

**Biopuhasti hoolduspäevik on osa tehnilisest dokumentatsioonist. Päevikusse peab kirja panema kõik seadme detailide vahetustööd, tehtud hooldustööd, liigmuda väljapumpamise aeg ja muud teostatud hooldused.**

**Pretensioonide lahendamise aluseks on nõuete kohaselt täidetud biopuhasti päevik.**



